

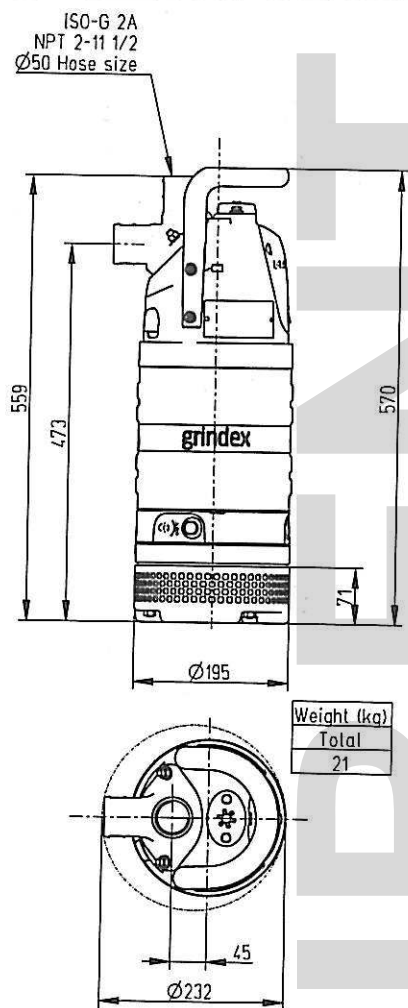
AMIRANT



grindex

www.grindex.com

Grindex
Gesällvägen 33
174 87 Sundbyberg
Švedija
Tel. +46-8-606 66 00
Fax +46-8-745 53 28



Paveikslėlis 13: Visi kiti varikliai

Charakteristikų kreivės

Standartas

Siurbiai išbandomi pagal standartą ISO 9906, HI lygį A.

Trifazė, 60 Hz

Variklio tipas:

- 3 365 sūk./min
- Vardinė galia – 1,4 kW (1,9 AG)
- Maksimalios energijos sąnaudos: 1,8 kW (2,4 AG)

Įtampa (V)	Projektinis srovės stipris (A)	Paleidimo srovės stipris (A)
220 D	5,4	29
230 Y lygiagrečioji	5,2	27
380 Y	3,1	17
460 Y nuosekioji	2,6	14
480 Y nuosekioji	2,6	14
575 Y	2,1	9,9
600 Y	2,0	10

Specifiniai variklio duomenys: „Minex“ MSHA

Trifazė, 60 Hz

Variklio tipas:

- 3300 sūk./min
- Vardinė galia – 1,4 kW (1,9 AG)
- Maksimalios energijos sąnaudos: 1,8 kW (2,4 AG)

Įtampa (V)	Projektinis srovės stipris (A)	Paleidimo srovės stipris (A)
230 Y lygiagrečioji	5,2	27
460 Y nuosekioji	2,6	14
480 Y nuosekioji	2,6	14
575 Y	2,1	9,9
600 Y	2,0	10

Techninė nuoroda

Naudojimo apribojimai

Duomenys	Aprašas
Terpės (skysčio) temperatūra	Maksimali temperatūra – 40 °C
Siurbiamos terpės (skysčio) pH	5–8
Terpės (skysčio tankis)	Maksimalus tankis – 1100 kg/m ³
Panardinimo gylis	20 m
Kita	Detalius svorio, srovės stiprio, įtampos, galios rodiklius ir siurblio greičio duomenis rasite siurblio duomenų plokštėje. Informacijos apie paleidimo srovės stiprį rasite <i>Variklio duomenys</i> (puslapis 44). Dėl kitokių naudojimo sąlygų pasikonsultuokite su artimiausiu „Grindex“ atstovu.

Variklio duomenys

Funkcija	Aprašas
Variklio tipas	Narvelinio rotoriaus indukcinis variklis
Dažnis	Minex: 50 arba 60 Hz „Minex MSHA“: 60 Hz
Elektros tiekimas	vienfazis arba trifazis
Paleidimo metodas	Tiesioginis prijungus
Maksimalus paleidimų skaičius per valandą	30 paleidimų tolygiais intervalais per valandą
Kodeksų atitiktis	IEC 60034-1
Projektinis galingumo svyravimas	±10%
Įtampos svyravimas neperkaistant	± 10 % su sąlyga, kad variklis nedirbs nepertraukiamai didžiausia apkrova.
Leistinasis įtampos disbalanso nuokrypis	2 %
Maksimalus dažnio svyravimas (siurbliuose su SMART™)	±3 Hz
Statoriaus izoliacijos klasė	H (180 °C)

Specifiniai variklio duomenys: „Minex“

Vienfazė, 50 Hz

Variklio tipas:

- 2 755 sūk./min
- Vardinė galia – 0,85 kW (1,15 AG)
- Maksimalios energijos sąnaudos: 1,1 kW (1,5 AG)

Eksploatacija

Atsargumo priemonės

- Siurblys neturi veikti, jei nėra sumontuotų apsauginių įtaisų.
- Siurblys neturi veikti, jei uždarytas išpylimo vožtuvas.
- Žiūrėkite, kad visos apsaugos būtų vietoje ir gerai pritvirtintos.
- Pasirūpinkite, kad būtų suformuotas laisvas atsitraukimo kelias.
- Niekada nedirbkite vienas.
- Atsižvelkite į tai, kad gaminys, naudojamas su automatinio lygio valdikliu ir (arba) vidiniu laidu, gali staigiai įsijungti.

Atstumas iki drėgnų zonų



Elektros pavojus:

Vykdamas siurbimo arba maišymo darbus šalia ežero, prieplaukos, paplūdimio, tvenkinio, fontano ar pan., kyla elektros smūgio pavojus. Turi būti paliktas saugus atstumas (bent 20 m) tarp asmens ir gaminio, jei asmuo kontaktuoja su siurbiamu arba maišomu skysčiu.



Elektros pavojus:

Elektros smūgio rizika. Šis siurblys nebuvo išbandytas naudoti baseinuose. Jį naudojant kartu su baseinų įranga, galioja specialios saugos taisyklės.

Triukšmo lygis

PASTABA:

Gaminio triukšmo lygis nesiekia 70 dB. Tačiau tam tikrose įrengtyse ir darbinės kreivės taškuose šis 70 dB triukšmo lygis gali būti viršytas. Turite gerai įvertinti siurblio montavimo vietoje galiojančius triukšmo lygio reikalavimus. Tuo nepasirūpinus gali suprastėti darbuotojų klausa arba gali būti pažeisti vietiniai įstatymai.

Siurblio paleidimas



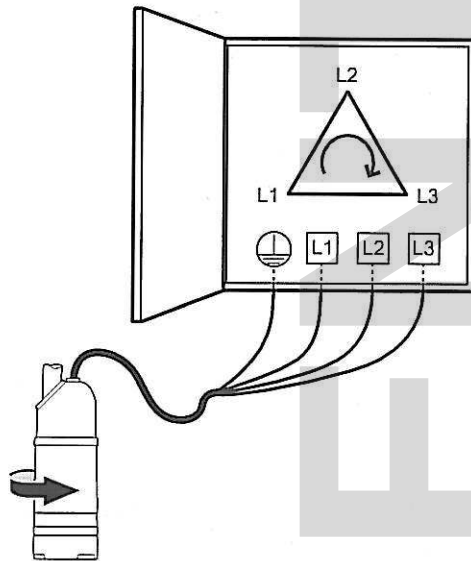
PERSPĖJIMAS:

- Jei reikia tam tikrus darbus atlikti su siurbliu, pasirūpinkite, kad jis būtų izoliuotas nuo maitinimo šaltinio ir kad jo nebūtų įmanoma įjungti.
- Pasirūpinkite, kad siurblys nenuriedėtų ar neapvirstų, kad nesužalotų žmonių ir nesugadintų turto.
- Kartais atliekant įrengimo darbus siurblys ir šalia esantis skystis įkaista. Nepamirškite nudegimo pavojaus.
- Žiūrėkite, kad paleidžiant siurblių šalia nebūtų žmonių. Siurblys staigiai trūkteli kryptimi, priešinga sparnuotės sukimosi kryptčiai.

PASTABA:

Patikrinkite, ar tinkamai sukasi sparnuotė. Daugiau informacijos rasite skirsnyje „Sparnuotės sukimosi tikrinimas“.

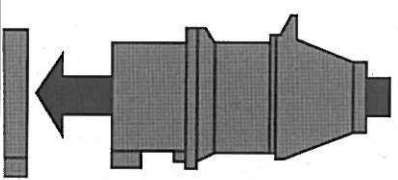
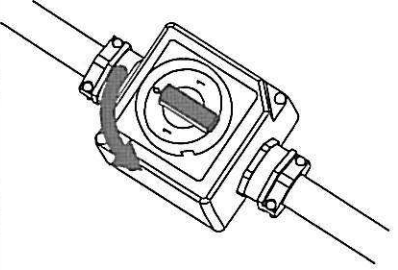
Tinkama sparnuotės sukimosi kryptis – pagal laikrodžio rodyklę (žiūrint į siurbį iš viršaus). Paleistas siurblys sureaguoja priešinga kryptimi sparnuotės sukimosi kryptčiai.



Paveikslėlis 8: Pradinė reakcija

Šis siurblys yra su sukimosi valdikliu SMART™.

1. Prijunkite siurbį prie elektros tiekimo tinklo:

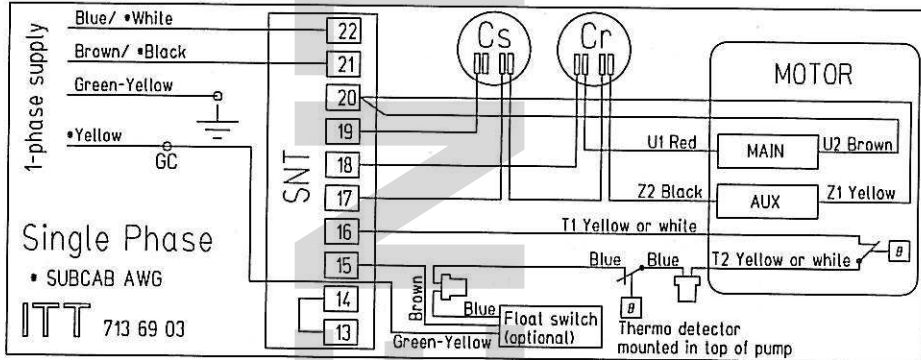
Sąlyga	Veiksmas
Siurblys turi CEE kištuką su vidiniu fazės stūmimo įtaisu.	Įkiškite kištuką. 
Siurblys turi fazės stūmimo įtaisą su įj./išj. jungikliu.	Pasukite fazės stūmimo įtaiso rankenėlę bet kuria kryptimi. 
Siurblys neturi nei CEE kištuko su vidiniu fazės stūmimo įtaisu, nei fazės stūmimo įtaiso su įj./išj. jungikliu.	1. Prijunkite siurbį prie elektros tiekimo tinklo. 2. Įjunkite elektros tiekimą.

Siurblys turi pradėti veikti. Jei jis nepradedą veikti, eikite prie kito žingsnio.

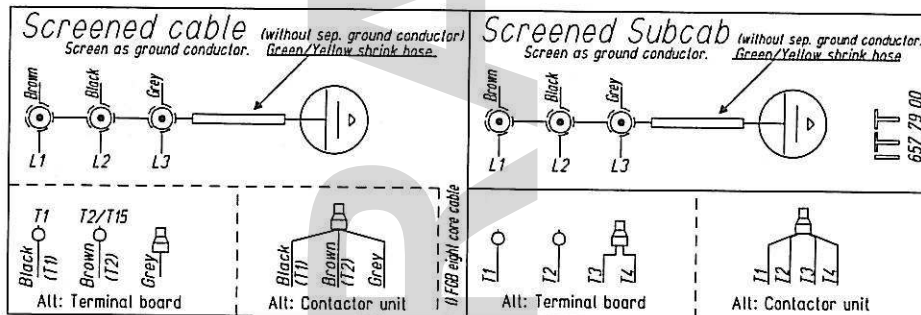
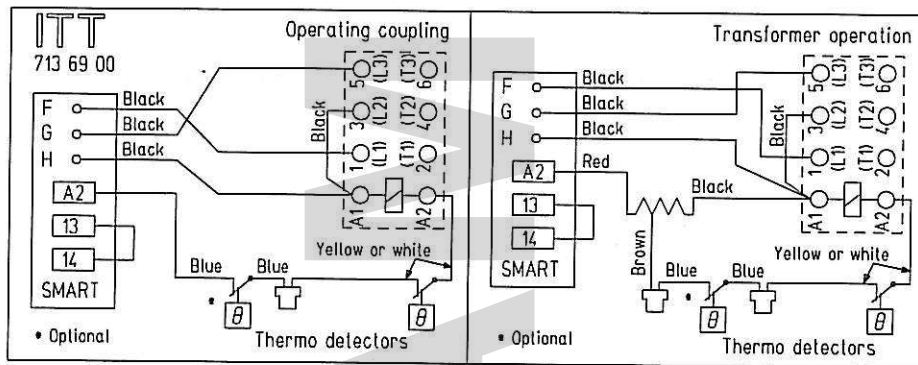
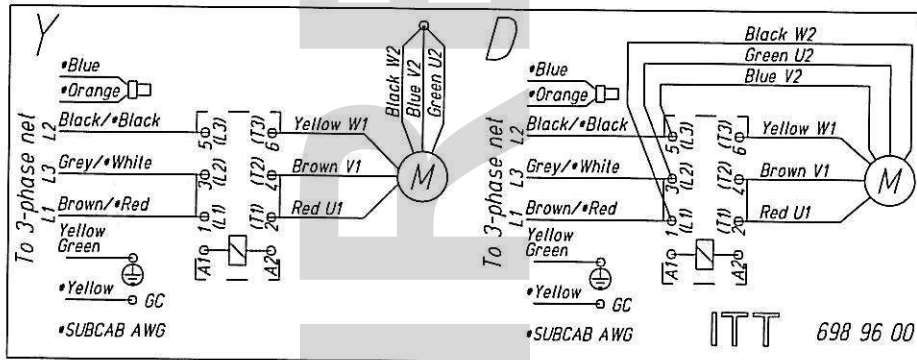
2. Jei siurblys nepradedą veikti ir saugikliai yra veiksnūs, sukeiskite dvi fazes vietomis:

Kabelio jungtis: Minex

SUBCAB/SUBCAB AWG, 50/60 Hz, vienfazė, su kontaktoriaus bloku, su lygio reguliatoriumi arba be jo



SUBCAB/SUBCAB AWG/ekranuotas kabelis, 50/60 Hz, trifazė, su kontaktoriaus bloku, Y arba D jungtis, su transformatoriumi arba be jo



- Jei planuojama siurblių naudoti darbui su pertrūkiais, jis turi būti aprūpintas stebėjimo įranga, kuri palaikytų tokį režimą.
- Šiluminius kontaktus privaloma naudoti.

Kabeliai

Klojant kabelius reikia laikytis tokių reikalavimų:

- Kabeliai turi būti geros būklės, be smailių kampų ir nesuspausti.
- Apdanga turi būti nepažeista, joje neturi būti įrantų ar iškilimų (su žymomis ir pan.) kabelio įvade.
- Kabelio įvado mova ir tarpikliai turi atitikti kabelio išorinį skermenį.
- Minimalus lenkimo spindulys negali nesiekti leistinos vertės.
- Jei ketinama naudoti naudotą kabelį, prieš sujungiant reikia nulupti nedidelę jo atkarpa, kad kabelio įvado sandariklio mova nebūtų montuojama toje pačioje vietoje kaip anksčiau. Jei kabelio išorinė danga pažeista, kabelį reikia keisti. Susisiekite su „Grindex“ servisu.
- Būtina atsižvelgti į įtampos kritimą ilguosiuose kabeliuose. Vardinė pavaros bloko įtampa – tai gnybtų plokštėje, viršutinėje siurblio dalyje išmatuota įtampa.

Įžeminimas



Elektros pavojus:

- Būtina įžeminti visą elektros įrangą. Tai taikoma siurblio įrangai, pavarai ir visai stebėjimo įrangai. Patikrinkite, ar įžeminimo laidas tinkamai prijungtas: išbandykite jį.
- Jei atsitiktinai nutrūktų variklio kabelis, paskutinis kontaktą su gnybtu turėtų prarasti įžeminimo laidas. Pasirūpinkite, kad įžeminimo laidas būtų ilgesnis už fazės laidus. Tai galioja abiem variklio kabelio galams.
- Elektros smūgio arba nudegimo rizika. Jei tikėtina, kad prie siurblio ar siurbiamų skysčių kas nors prisilies, prie įžemintų jungčių būtina prijungti papildomą apsaugos nuo įžeminimo trikties įtaisą.

Įžeminimo laido ilgis

Įžeminimo laidas turi būti 200 mm (7.9 in) ilgesnis už fazės laidus bloko skirtyje džėje.

Specifinės taikomos gaminiui atsargumo priemonės



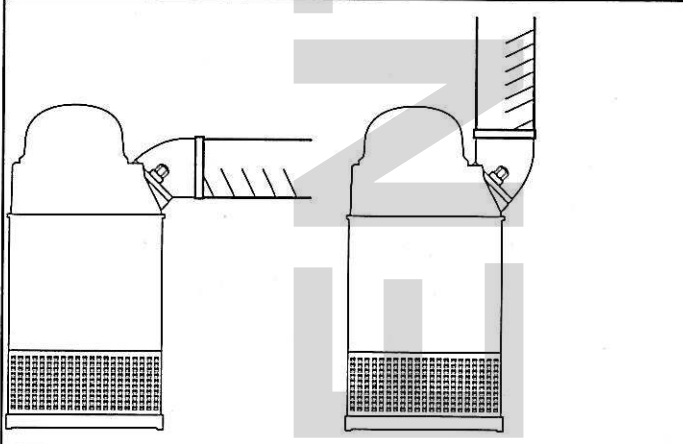
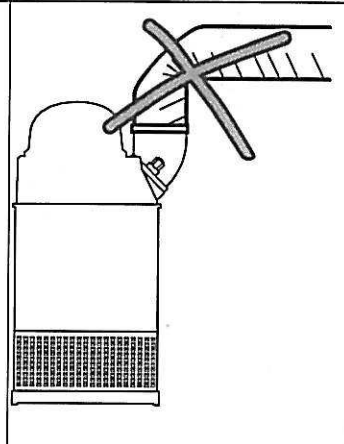
Elektros pavojus:

Ši informacija taikoma tik standartinės versijos gaminiams:

Jei naudojamas siurblys su lygio reguliatoriumi ir kabeliu su įžeminimo patikra: įžeminimo patikros jungtis prie GC jungties taško turi būti pritvirtinta varžtu ir dviem veržlėmis. Pirmiausia sujunkite su kabeliu ir viena veržle, paskui – su lygio reguliatoriumi ir kita veržle.

Reikalavimai išleidimo linijai

Išleidimo linija gali būti nutiesta vertikaliai arba horizontaliai, tačiau joje negali būti smailių kampų.

Tinkamas horizontalusis ir vertikalusis įrengimas	Netinkamas įrengimas: smailūs kampas
	

Tvirtinimo detalės



PERSPĖJIMAS:

- Naudokite tik tinkamo dydžio ir iš tinkamų medžiagų pagamintas tvirtinimo detales.
- Pakeiskite visas surūdijusias tvirtinimo detales.
- Pasirūpinkite, kad visos tvirtinimo detalės būtų tinkamai priveržtos ir kad jų netrūktų.

Įrengimas

Siurblys yra kilnojamas ir veikia visiškai arba iš dalies panardintas į siurbiamąjį skystį. Siurblys yra su žarnos arba vamzdžio jungtimi.

Šie reikalavimai ir instrukcijos taikomos tik įrengtims, realizuojamoms pagal matmenų brėžinį.

1. Nutieskite kabelį taip, kad jis nebūtų užlenktas smailiu kampu ar sužnybtas ir jo neįtrauktų į siurblio įvadą.
2. Prijunkite išleidimo liniją.

Išleidimo linija gali būti nutiesta vertikaliai arba horizontaliai, tačiau joje negali būti smailių kampų.

3. Nuleiskite siurbį į rinktuvę.

Šiam tikslui negalima naudoti kabelio. Jei ketinate siurbį kelti arba leisti žemyn, prie rankenos arba ašinių varžtų pririškiyve virvę ar pan.

Sunkesnius siurblius reikia kelti ir leisti žemyn kranu. Naudodami grandines arba virves pakabinkite siurbį už kėlimo rankenos arba ašinių varžtų.

4. Pastatykite siurbį ant pagrindo. Pasirūpinkite, kad jis nenuvirstų ar nepaskęstų.

Pagrindą turi sudaryti lentos, rupaus žvyro paklotas arba išpjauta ir perforuota alyvos statinė.

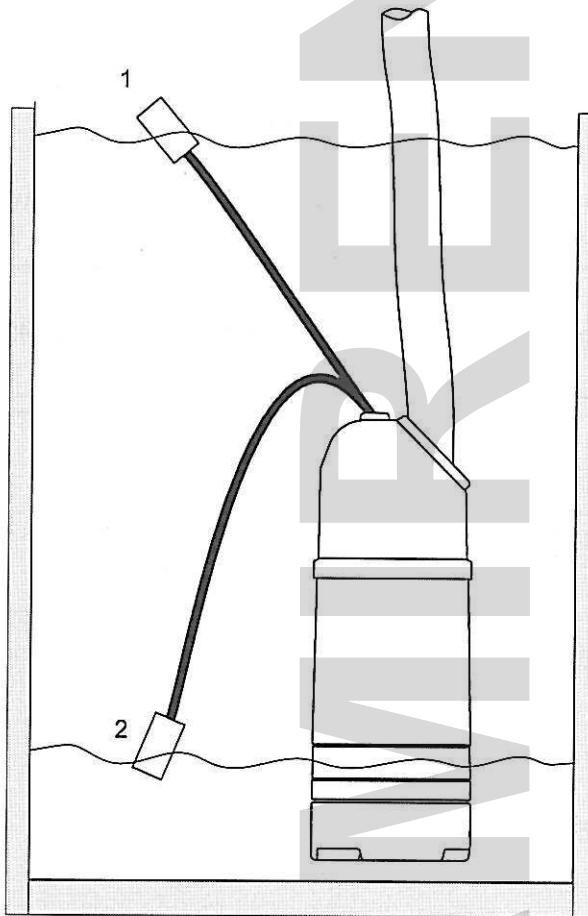
Arba siurbį galima kėlimo grandine pakabinti šiek tiek virš rinktuvės dugno. Pasirūpinkite, kad paleidžiamas ar veikimo metu siurblys nepasisuktų.

Ypatumai

Toliau pateikiami keli lygio reguliatorių ypatumai:

- Reguluojant kabelio ilgį lygio reguliatorių galima nustatyti skirtingu darbinio lygiu.
- Lygio regulatoriaus kabelį fiksuoja prispaudimo laikytuvas, įrengtas ties kėlimo rankena.
- Jei reikalingas nepertraukiamas pumpavimas, lygio reguliatorių galima padėti į specialų guminį laikytuvą ant išpylimo jungties ir kartu išjungti lygio reguliavimo funkciją.

Iliustracija



1. Įjungta
2. Išjungta

Paveikslėlis 1: Lygio regulatoriaus funkcija

Duomenų plokštė

Įvadas

Duomenų plokštė – tai metalinė lentelė, įrengta ant siurblio pagrindinio korpuso. Duomenų plokštelėje pateikiamos pagrindinės gaminio specifikacijos.

Kada	Rekomendacija
Prieš sandėliuojant	<ul style="list-style-type: none"> • Iškelus siurbį reikėtų paleisti, kad jis išstumtų likusį pumpuojamą skystį. • Išpylimo anga turi būti tinkamai uždengta arba nukreipta žemyn, kad ištekėtų pumpuojamo skysčio likučiai. • Aušinimo gaubtas turi būti ištuštinamas rankiniu būdu, atsukant ventiliacijos varžtus jo viršuje.
Po sandėliavimo	<p>Jei sparnuotė / propeleris užšalęs, jį reikia atitirpinti – prieš pradėdant eksploatuoti siurbį panardinti į skystį.</p>
	<p>PASTABA: Blokui atitirpdyti jokia būdu nenaudokite atviros liepsnos.</p>

Ilgalaikis sandėliavimas

Jei siurbį ketinama padėti sandėliuoti ilgiau nei 6 mėnesiams, taikomi tokie reikalavimai:

- Prieš pradėdant eksploatuoti siurbį po sandėliavimo, jį būtina patikrinti, ypatingą dėmesį skiriant sandarikliams ir kabelio įvadui.
- Sparnuotę / propelerį būtina kas antrą mėnesį pasukti, kad nesuliptų sandarikliai.

- Saugokitės elektros keliamo pavojaus. Atsižvelkite į elektros smūgio ir elektros lanko pavojų.
- Turėkite omenyje, kad yra pavojus paskęsti, gauti elektros smūgį ar nusideginti.

Saugos įranga

Pagal bendrovės reikalavimus naudokite saugos įrangą. Darbo zonoje būtinos šios asmeninės apsaugos priemonės:

- Šalmas
- Apsauginiai akiniai (pageidautina – su šoniniais skydais)
- Apsauginiai batai
- Apsauginės pirštinės
- Dujokaukė
- Ausų apsaugos
- Pirmosios pagalbos priemonių rinkinys
- Apsauginiai įtaisai

PASTABA:

Neekspluatuokite bloko be sumontuotų saugos įtaisų. Perskaitykite informaciją apie saugumą, pateikiamą kituose šio vadovo skyriuose.

Elektros jungtys

Elektros jungtis turi įrengti sertifikuoti elektrikai, laikydamiesi visų tarptautinių, nacionalinių ir vietos taisyklių. Papildomos informacijos apie reikalavimus ieškokite skyriuose, kuriuose išskirtinai aptariamos elektros jungtys.

Pavojingi skysčiai

Gaminys sukurtas naudoti su skysčiais, kurie gali kelti pavojų sveikatai. Dirbdami su gaminiu, laikykitės šių taisyklių:

- Pasirūpinkite, kad visi darbuotojai, dirbantys su biologiškai pavojingais skysčiais, būtų paskiepyti nuo ligų, kuriomis jie rizikuoja susirgti dirbdami.
- Laikykitės griežtų asmeninės švaros reikalavimų.

Odos ir akių plovimas

Jei ant odos ar į akis patenka chemikalų arba kenksmingų skysčių, atlikite šiuos veiksmus:

Jei reikia plauti...	Tada...
Akis	<ol style="list-style-type: none">1. Pirštais atverkite vokus.2. Bent 15 minučių plaukite akis specialia akių plovimo įranga arba tekančiu vandeniu.3. Kreipkitės į gydytoją.
Odą	<ol style="list-style-type: none">1. Nusivilkite užterštus drabužius.2. Bent minutę plaukite odą vandeniu su muilu.3. Jei reikia, kreipkitės į gydytoją.

MSHA reikalavimai

Pagal Federalinių taisyklių kodeksą leidimas eksploatuoti šią įrangą galioja, jei tenkinami toliau išdėstyti reikalavimai:

Pavojaus lygis	Požymis
PASTABA:	<ul style="list-style-type: none">• Potenciali situacija, kurios neišvengus susidarytų nepageidaujamų sąlygų• Su asmeniniais sužalojimais nesusijusi praktika

Pavojaus kategorijos

Pavojaus kategorijos gali atitikti tam tikrą pavojaus lygį arba specifiniai simboliai gali pakeisti įprastus pavojaus lygio simbolius.

Apie elektros keliamus pavojus informuoja toks specifinis simbolis:



Elektros pavojus:

Tai kitų galimų kategorijų pavyzdžiai. Jis atitinka įprastus pavojaus lygius ir joms gali būti taikomi tokie papildomi simboliai:

- Sutraiškymo pavojus
- Pjovimo pavojus
- Elektros lanko pavojus

Pristatyto gaminio patikra

Pakuotės tikrinimas

1. Priėmę patikrinkite pakuotę, ar nėra pažeidimų arba trūkstamų elementų.
2. Kvite ir gabenimo važtaraštyje pažymėkite visus pažeistus arba trūkstamus elementus.
3. Jei kas nors neveikia, transportavimo bendrovei pateikite pretenziją. Jei gaminį atsiėmėte iš platintojo, pretenziją pateikite jam.

Bloko tikrinimas

1. Nuo gaminio nuimkite pakavimo medžiagas. Visas pakavimo medžiagas išmeskite pagal vietinius reikalavimus.
2. Patikrinkite gaminį ir nustatykite, ar nepažeistos dalys ir ar jų netrūksta.
3. Atfiksukite gaminį: atsukite varžtus, nuimkite juostas (jei tinka). Savo asmeniniam saugumui užtikrinti dirbdami su vinimis ir juostomis būkite atidūs.
4. Jei yra kokių nesklandumų, susisiekite su savo pardavimo atstovu.

Gaminio garantija

Aprėptis

„Grindex“ įsipareigoja šalinti toliau išdėstytus „Grindex“ parduodamų gaminių defektus toliau išdėstytomis sąlygomis:

- Jei defektas susijęs su projektavimo, gamybos darbais arba medžiagomis.
- Jei apie defektus „Grindex“ atstovui pranešama garantiniu laikotarpiu.
- Jei gaminys naudojamas šiame vadove aprašytais sąlygomis.
- Jei tinkamai prijungta ir naudojama į gaminį įtaisyta stebėjimo įranga.